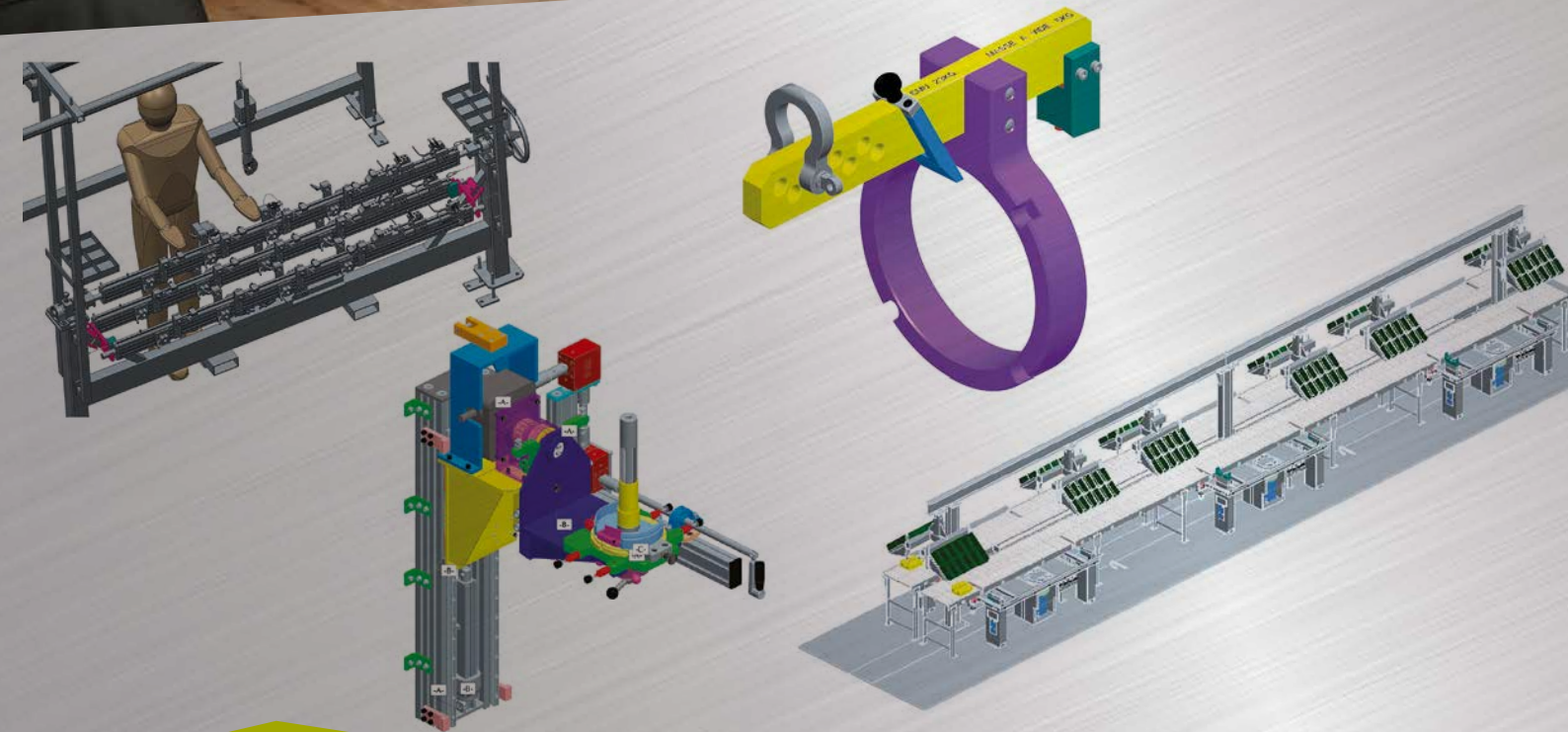


## Bureau d'étude

### Conception

- > C.A.O. : Pro / Engineer (CREO)
- > Calcul Mécanique : logiciel CREO Simulate

Espace 100 m<sup>2</sup>



**G2 Méca-concept**  
Souplesse, Adaptabilité, Réactivité & Technicité

110 rue des Papillons - 41 200 ROMORANTIN  
Tél. : 02 54 96 04 40 - E-mail : [contact@g2mecaconcept.fr](mailto:contact@g2mecaconcept.fr)  
[www.g2mecaconcept.com](http://www.g2mecaconcept.com)

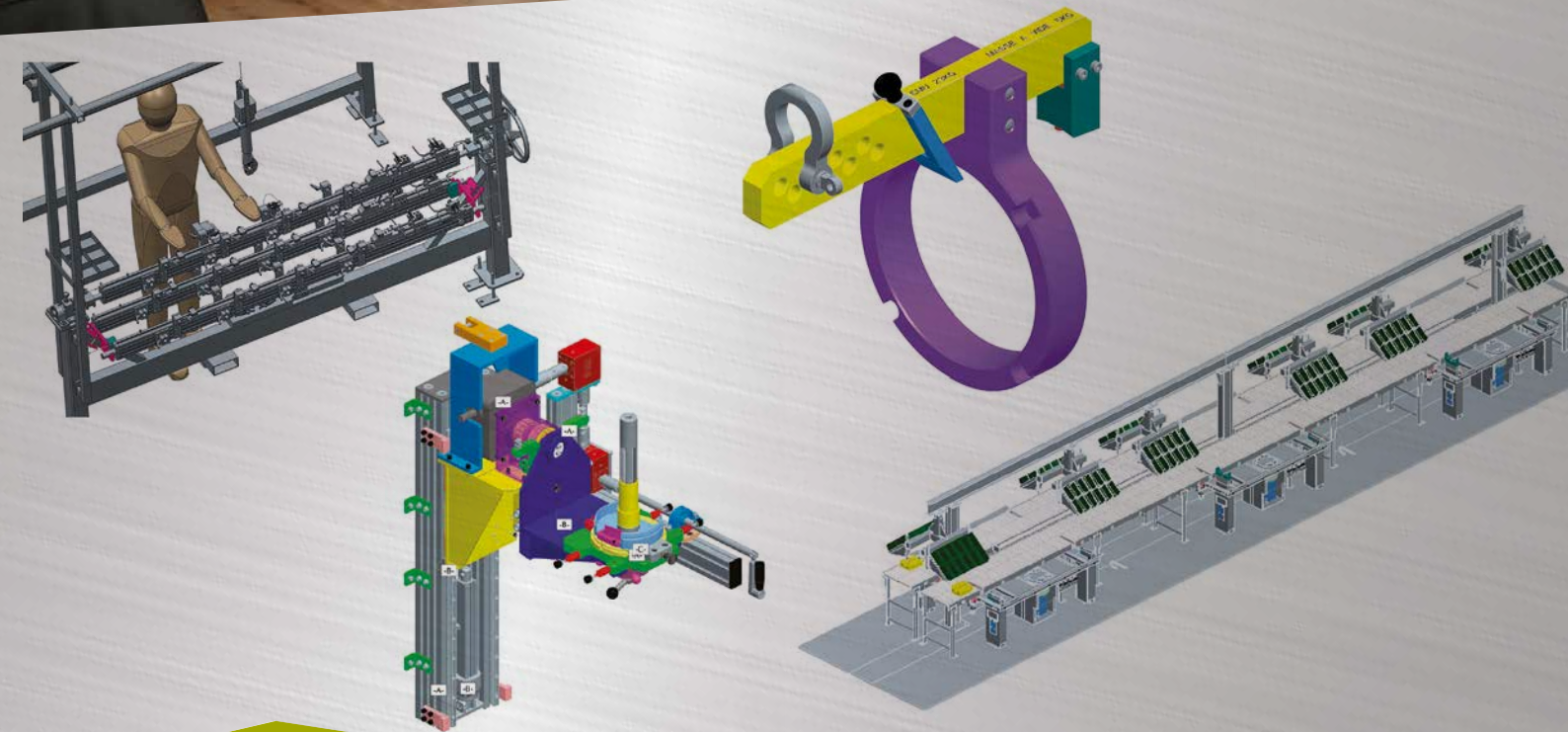


## Design office

### Conception

- > C.A.O.: Pro / Engineer (CREO)
- > Mechanical calculation: CREO Simulate software

Design office 100 m<sup>2</sup>



**G2 Méca-concept**  
Flexibility, Adaptability, Reactivity & Technicity

110 rue des Papillons - 41 200 ROMORANTIN  
Tél. : +33 254 960 440 - Mail : [contact@g2mecaconcept.fr](mailto:contact@g2mecaconcept.fr)  
[www.g2mecaconcept.com](http://www.g2mecaconcept.com)